



ROFA Lüftungsspenglerei AG

Fabrikstrasse 7, CH-9556 Affeltrangen

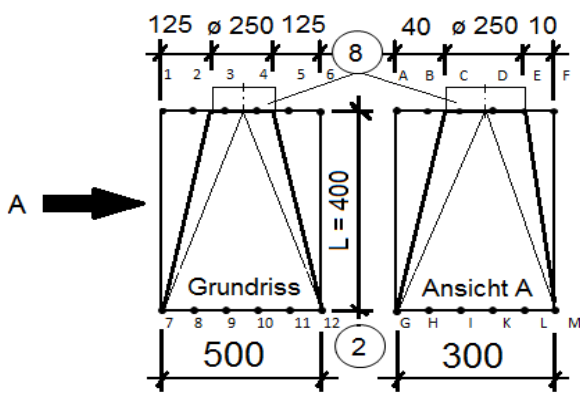
Telefon 071 917 15 11, Telefax 071 917 18 13

DATUM:	BLATT
AUFTR. NR.:	
BEARB.:	
LIEFERTERMIN:	

OBJEKT:

KUNDE:

ÜBERGANG
ECKIG / RUND:



- 1 FALZZWINGE SF
- 2 F 20 - METU-SBM-PROFIL
- 3 F 30 - PROFIL (Norm ab 1100)
- 4mm
- 5 BORD.....mm
- 6 GLATT
- 7 BODEN
- 8 MUFFENMASS IT
- 9 ROHRMASS PT

MASSE IN mm!

