



# ROFA Lüftungsspenglerei AG

Fabrikstrasse 7, CH-9556 Affeltrangen

Telefon 071 917 15 11, Telefax 071 917 18 13

DATUM:	BLATT
AUFTR. NR.:	
BEARB.:	
LIEFERTERMIN:	

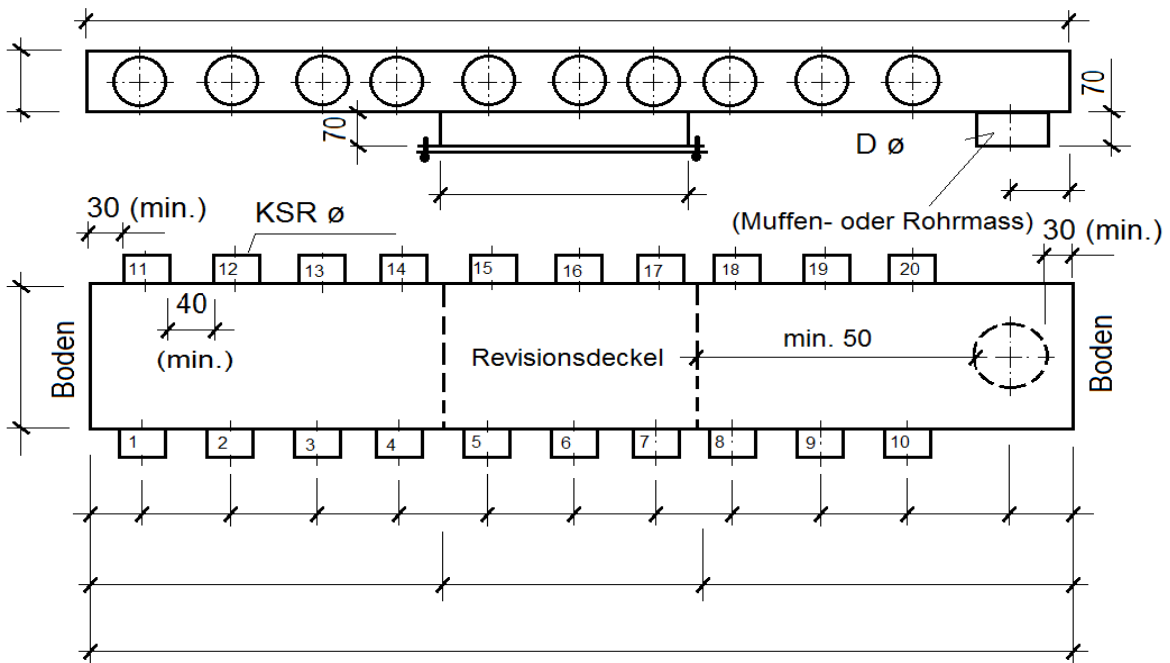
OBJEKT:

KUNDE:

Verteilerkasten mit Revisionsdeckel

mögliche KSR-Anschlüsse: 90, 110, 125

POS.	STÜCK	D ø	1	2	3	4	5	6	7	8	9	10	11	12	13	14	15	16	17	18	19	20	Bemerkung



POS.	STÜCK	D ø	1	2	3	4	5	6	7	8	9	10	11	12	13	14	15	16	17	18	19	20	Bemerkung

