



ROFA Lüftungsspenglerei AG

Fabrikstrasse 7, CH-9556 Affeltrangen

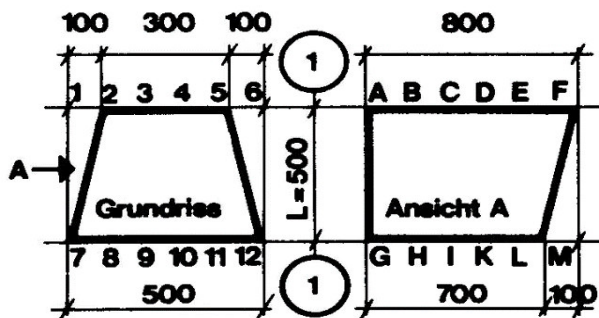
Telefon 071 917 15 11, Telefax 071 917 18 13

| | |
|---------------|-------|
| DATUM: | BLATT |
| AUFTR. NR.: | |
| BEARB.: | |
| LIEFERTERMIN: | |

OBJEKT:

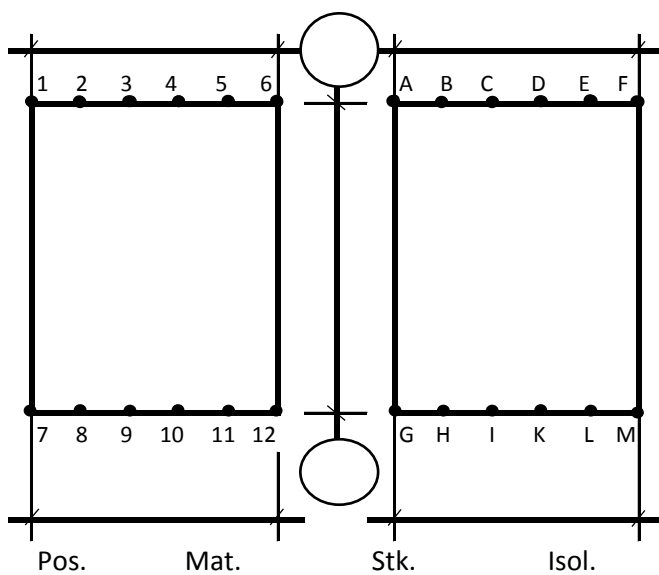
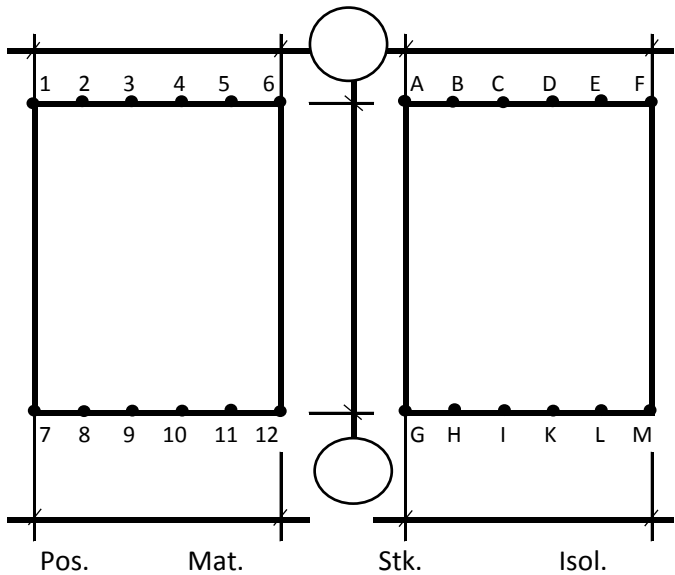
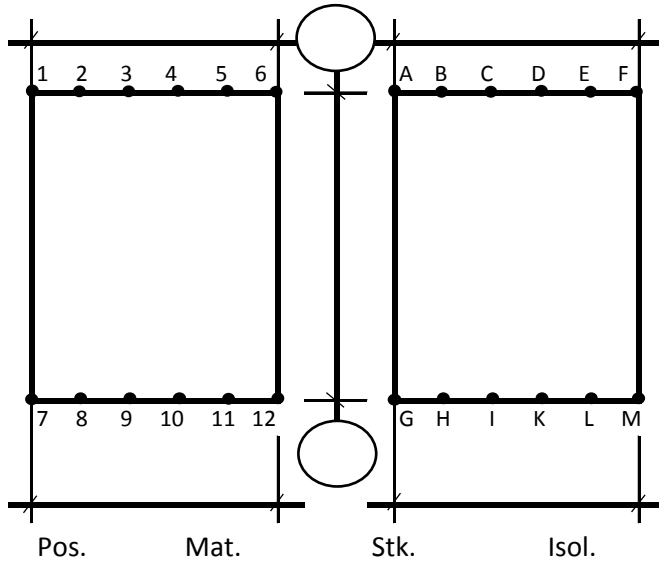
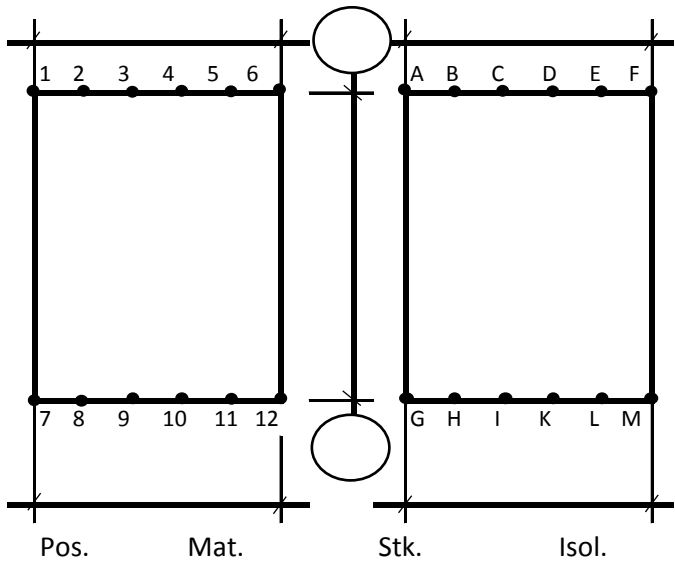
KUNDE:

KONUS:



- 1 FALZZWINGE SF
- 2 F 20 - METU-SBM-PROFIL
- 3 F 30 - PROFIL (Norm ab 1100)
- 4mm
- 5 BORD.....mm
- 6 GLATT
- 7 BODEN
- 8 INNENISOLATION 1"
- 9 INNENISOLATION ½ "

MASSE IN mm!





ROFA Lüftungsspenglerei AG

Fabrikstrasse 7, CH-9556 Affeltrangen

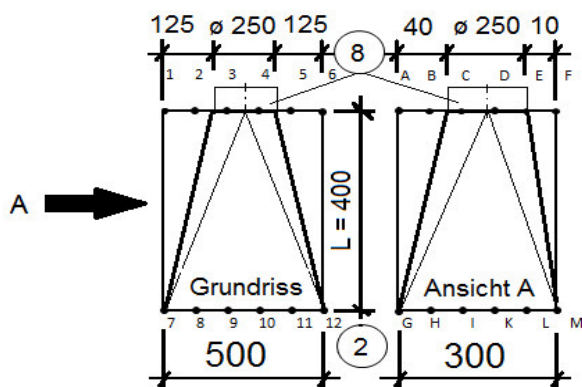
Telefon 071 917 15 11, Telefax 071 917 18 13

| | |
|---------------|-------|
| DATUM: | BLATT |
| AUFTR. NR.: | |
| BEARB.: | |
| LIEFERTERMIN: | |

OBJEKT:

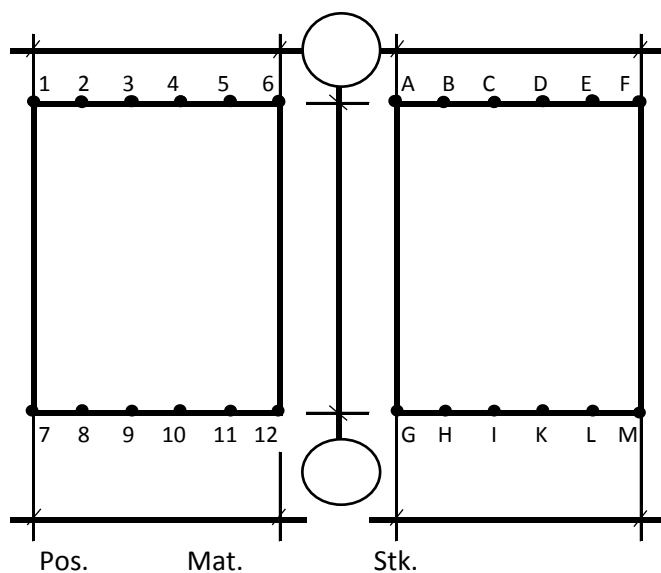
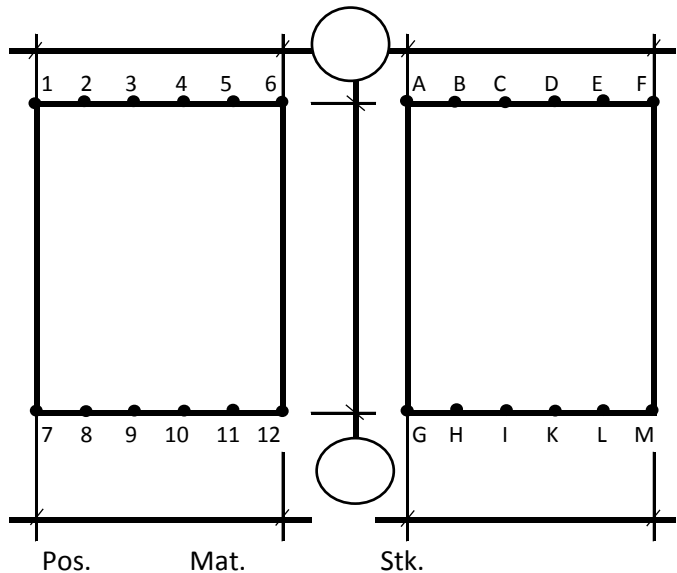
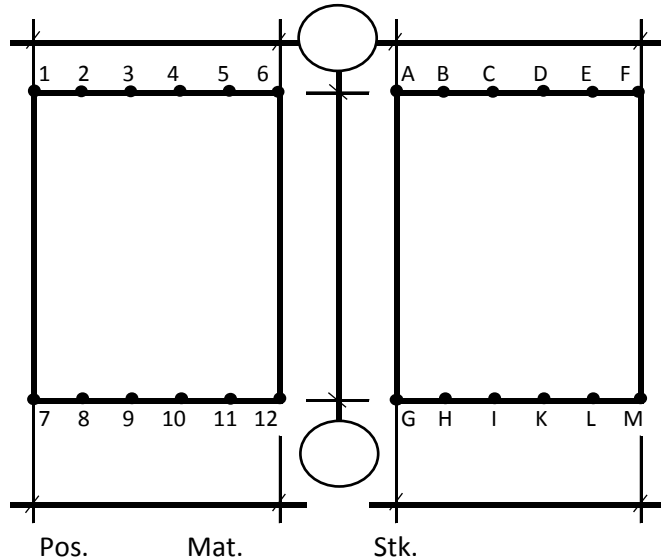
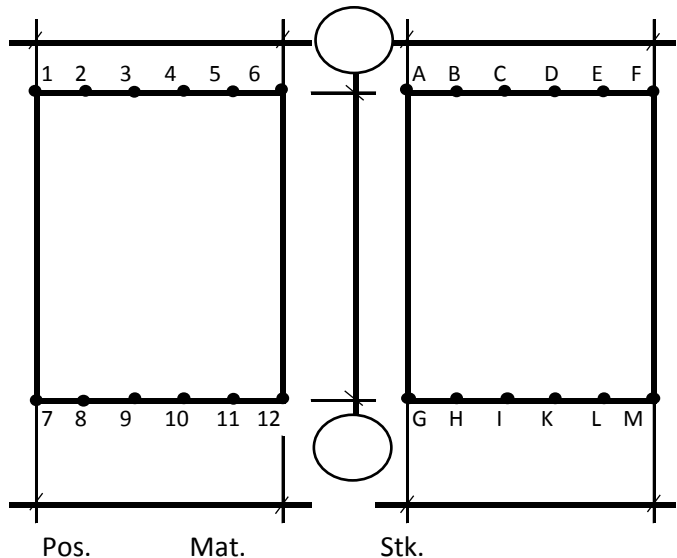
KUNDE:

ÜBERGANG
ECKIG / RUND:



- 1 FALZZWINGE SF
- 2 F 20 - METU-SBM-PROFIL
- 3 F 30 - PROFIL (Norm ab 1100)
- 4mm
- 5 BORD.....mm
- 6 GLATT
- 7 BODEN
- 8 MUFFENMASS IT
- 9 ROHRMASS PT

MASSE IN mm!





ROFA Lüftungsspenglerei AG

Fabrikstrasse 7, CH-9556 Affeltrangen

Telefon 071 917 15 11, Telefax 071 917 18 13

| | |
|---------------|-------|
| DATUM: | BLATT |
| AUFTR. NR.: | |
| BEARB.: | |
| LIEFERTERMIN: | |

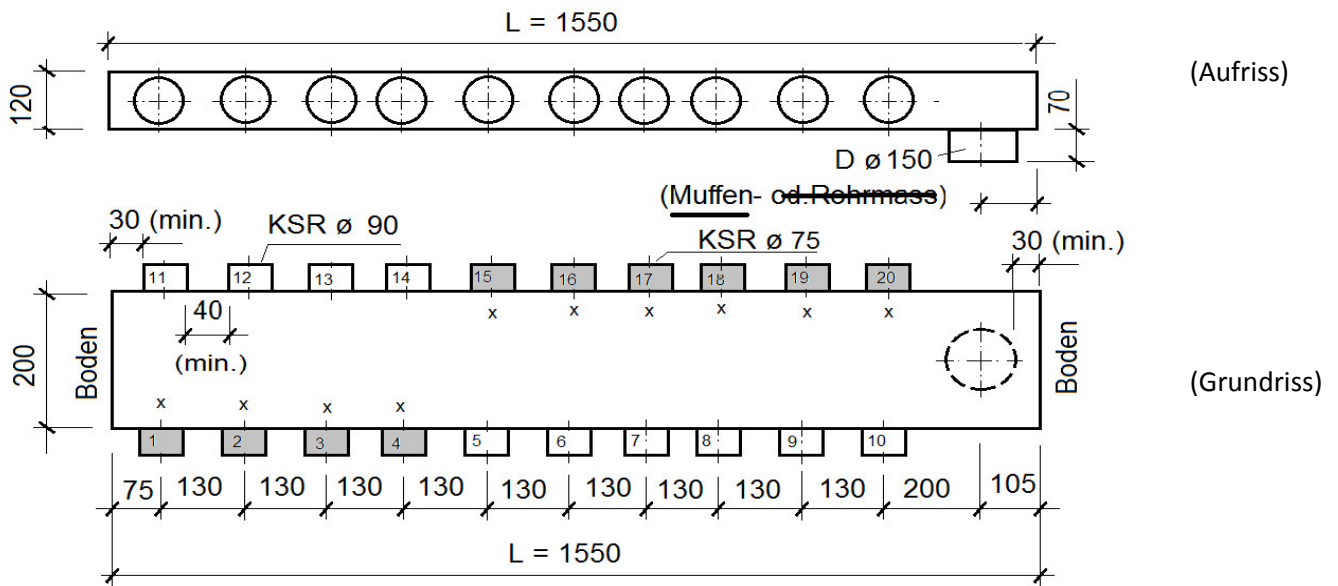
OBJEKT:

KUNDE:

Beispiel: Verteilerkasten (ohne Revisionsdeckel)

mögliche KSR-Anschlüsse: 90, 110, 125

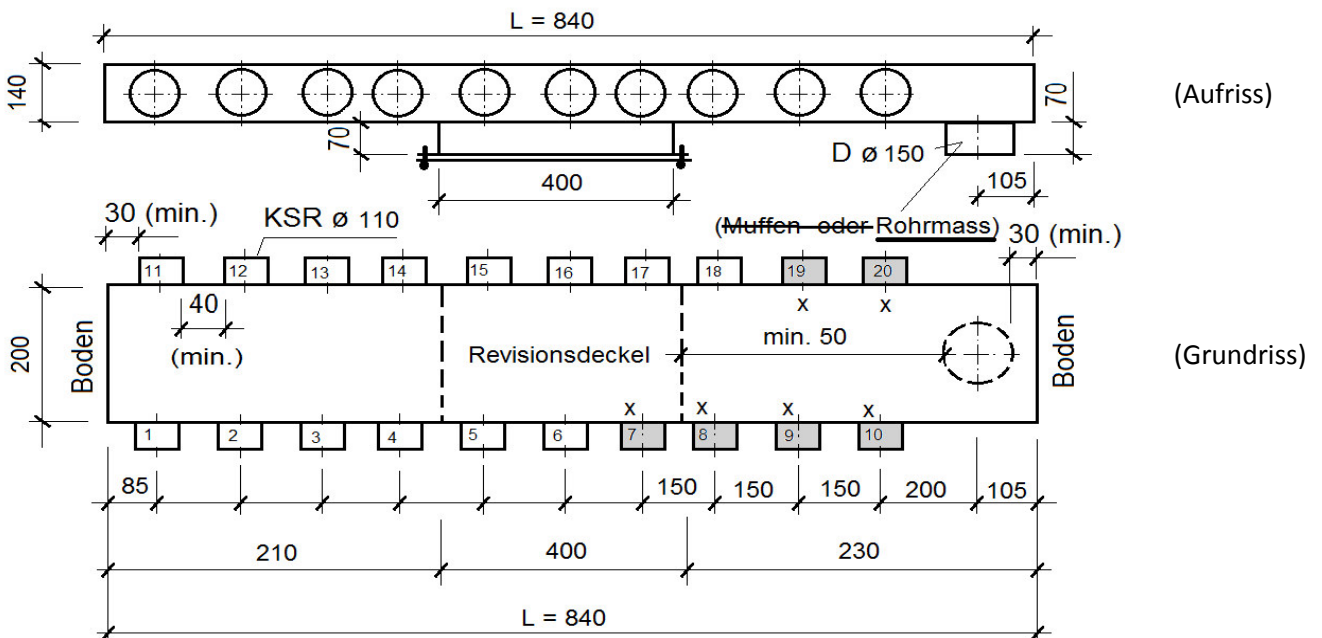
| POS. | STÜCK | D ø | 1 | 2 | 3 | 4 | 5 | 6 | 7 | 8 | 9 | 10 | 11 | 12 | 13 | 14 | 15 | 16 | 17 | 18 | 19 | 20 | Bemerkung |
|------|-------|-----|----|----|----|----|---|---|---|---|---|----|----|----|----|----|----|----|----|----|----|----|-----------------|
| 1 | 1 | 150 | 90 | 90 | 90 | 90 | / | / | / | / | / | / | / | / | / | / | 90 | 90 | 75 | 75 | 75 | 90 | 10x KSR-Stutzen |



Beispiel: Verteilerkasten mit Revisionsdeckel

mögliche KSR-Anschlüsse: 90, 110, 125

| POS. | STÜCK | D ø | 1 | 2 | 3 | 4 | 5 | 6 | 7 | 8 | 9 | 10 | 11 | 12 | 13 | 14 | 15 | 16 | 17 | 18 | 19 | 20 | Bemerkung |
|------|-------|-----|---|---|---|---|---|---|-----|-----|-----|-----|----|----|----|----|----|----|----|----|-----|-----|----------------|
| 2 | 1 | 150 | / | / | / | / | / | / | 110 | 110 | 110 | 110 | / | / | / | / | / | / | / | / | 110 | 110 | 6x KSR-Stutzen |





ROFA Lüftungsspenglerei AG

Fabrikstrasse 7, CH-9556 Affeltrangen

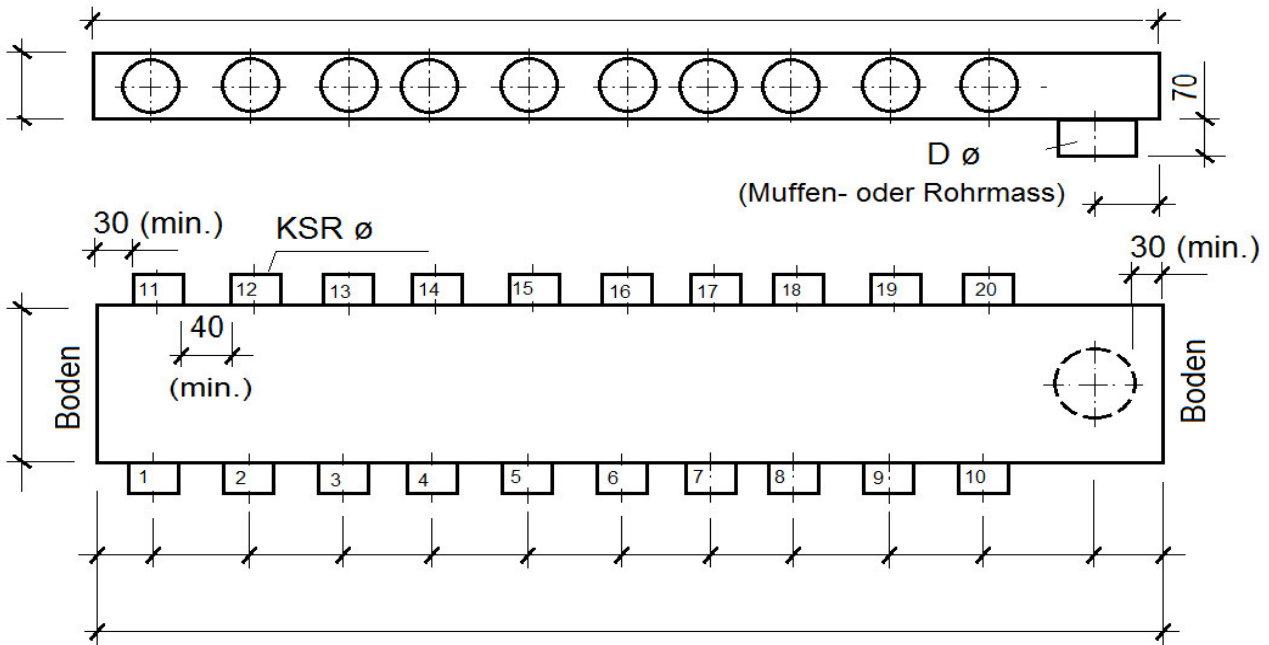
Telefon 071 917 15 11, Telefax 071 917 18 13

| | |
|---------------|-------|
| DATUM: | BLATT |
| AUFTR. NR.: | |
| BEARB.: | |
| LIEFERTERMIN: | |

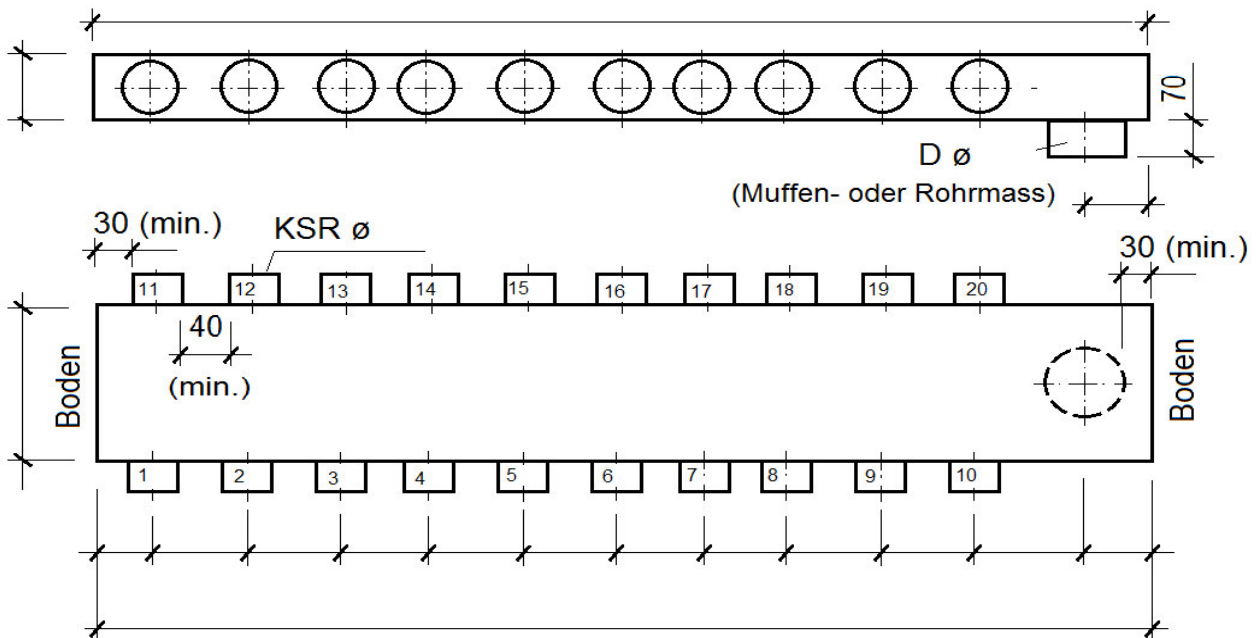
OBJEKT:

KUNDE:

| Verteilerkasten (ohne Revisionsdeckel) | | | | | | | | | | mögliche KSR-Anschlüsse: 90, 110, 125 | | | | | | | | | | Bemerkung | | | |
|--|-------|-----|---|---|---|---|---|---|---|---------------------------------------|---|----|----|----|----|----|----|----|----|-----------|----|----|----|
| POS. | STÜCK | D ø | 1 | 2 | 3 | 4 | 5 | 6 | 7 | 8 | 9 | 10 | 11 | 12 | 13 | 14 | 15 | 16 | 17 | | 18 | 19 | 20 |
| | | | | | | | | | | | | | | | | | | | | | | | |



| POS. | STÜCK | D ø | 1 | 2 | 3 | 4 | 5 | 6 | 7 | 8 | 9 | 10 | 11 | 12 | 13 | 14 | 15 | 16 | 17 | 18 | 19 | 20 | |
|------|-------|-----|---|---|---|---|---|---|---|---|---|----|----|----|----|----|----|----|----|----|----|----|--|
| | | | | | | | | | | | | | | | | | | | | | | | |





ROFA Lüftungsspenglerei AG

Fabrikstrasse 7, CH-9556 Affeltrangen

Telefon 071 917 15 11, Telefax 071 917 18 13

| | |
|---------------|-------|
| DATUM: | BLATT |
| AUFTR. NR.: | |
| BEARB.: | |
| LIEFERTERMIN: | |

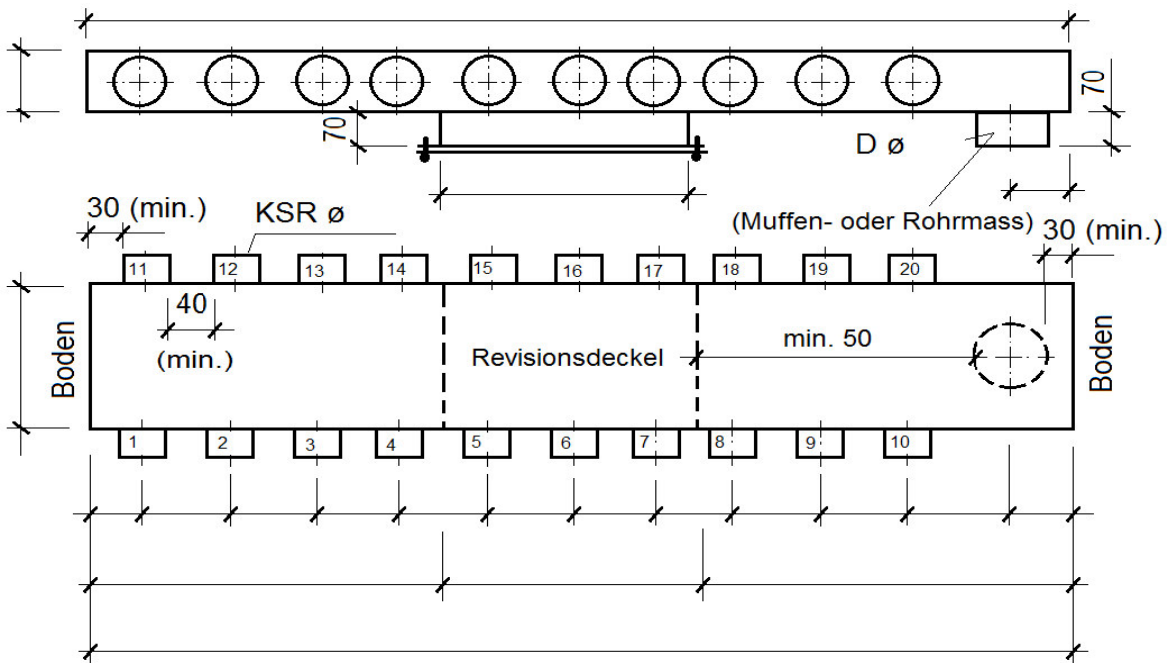
OBJEKT:

KUNDE:

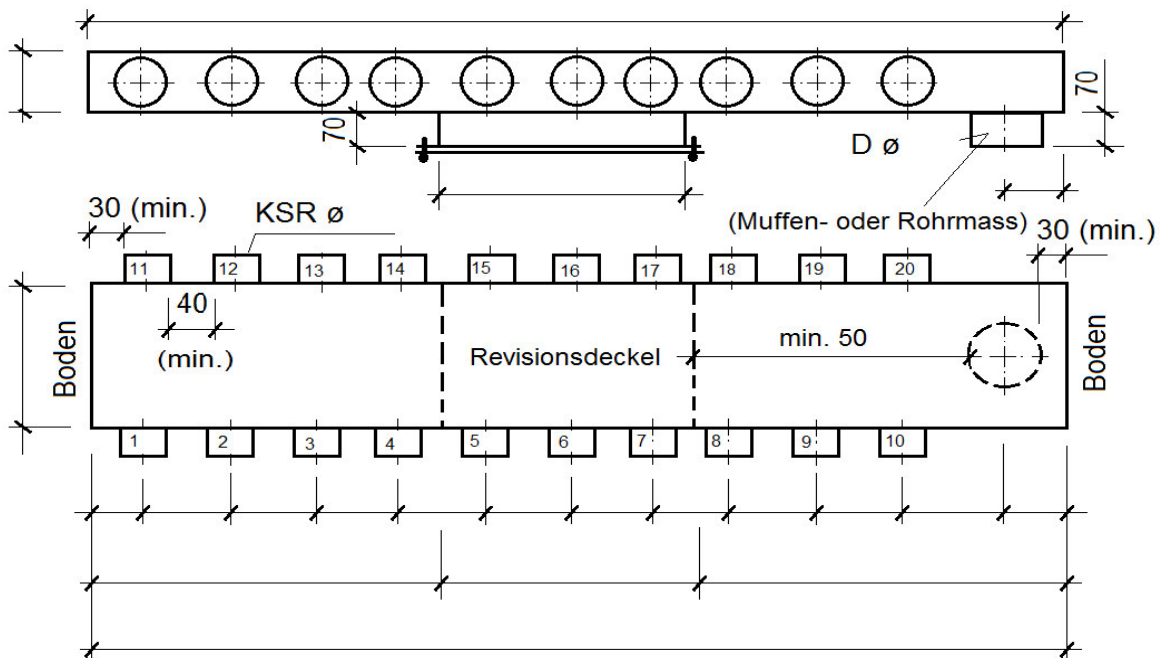
Verteilerkasten mit Revisionsdeckel

mögliche KSR-Anschlüsse: 90, 110, 125

| POS. | STÜCK | D ø | 1 | 2 | 3 | 4 | 5 | 6 | 7 | 8 | 9 | 10 | 11 | 12 | 13 | 14 | 15 | 16 | 17 | 18 | 19 | 20 | Bemerkung |
|------|-------|-----|---|---|---|---|---|---|---|---|---|----|----|----|----|----|----|----|----|----|----|----|-----------|
| | | | | | | | | | | | | | | | | | | | | | | | |



| POS. | STÜCK | D ø | 1 | 2 | 3 | 4 | 5 | 6 | 7 | 8 | 9 | 10 | 11 | 12 | 13 | 14 | 15 | 16 | 17 | 18 | 19 | 20 | Bemerkung |
|------|-------|-----|---|---|---|---|---|---|---|---|---|----|----|----|----|----|----|----|----|----|----|----|-----------|
| | | | | | | | | | | | | | | | | | | | | | | | |





ROFA Lüftungsspenglerei AG

Fabrikstrasse 7, CH-9556 Affeltrangen

Telefon 071 917 15 11, Telefax 071 917 18 13

DATUM: _____ BLATT

AUFTR. NR.: _____

BEARB.: _____

LIEFERTERMIN: _____

KUNDE: _____

OBJEKT: _____

| Nr. | Material: | ∅ | ∅ | ∅ | ∅ | ∅ | ∅ |
|-----|--|---|---|---|---|---|---|
| | | | | | | | |
| 1 | Spiralfalzrohre SR à 3 m | | | | | | |
| 2 | Spiralfalzrohre SR à _____ m | | | | | | |
| 3 | Bogen 90° | | | | | | |
| 4 | Bogen 45° | | | | | | |
| 5 | Bogen _____° | | | | | | |
| 6 | Muffen IT | | | | | | |
| 7 | Stutzen mit Bord ILR (Muffenmass) | | | | | | |
| 8 | Stutzen mit Bord ILR PT (Rohrmasse) | | | | | | |
| 9 | Verbindungsrohr PT (Rohrmasse) | | | | | | |
| 10 | Deckel AL | | | | | | |
| 11 | Deckel mit Maschengitter | | | | | | |
| 12 | Klappe mit Flügelmutter STV (bis ∅ 180) | | | | | | |
| 13 | Klappe mit mittlerem Stellsegment (bis ∅200) | | | | | | |
| 14 | Klappe mit grossem Stellsegment (ab ∅ 224) | | | | | | |
| 15 | Motorklappe (ohne Motor) | | | | | | |
| 16 | Schalldämpfer L = 1000 / <u>50</u> oder <u>100</u> mm Isostärke | | | | | | |
| 17 | Schalldämpfer L = _____ / <u>50</u> oder <u>100</u> mm Isostärke | | | | | | |
| 18 | Rohrschellen (Briden) 2teilig | | | | | | |

